

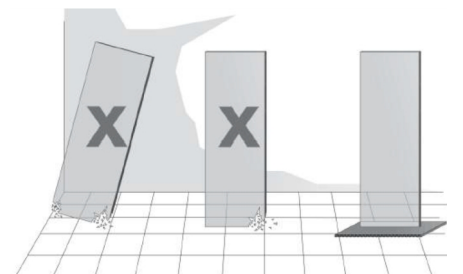
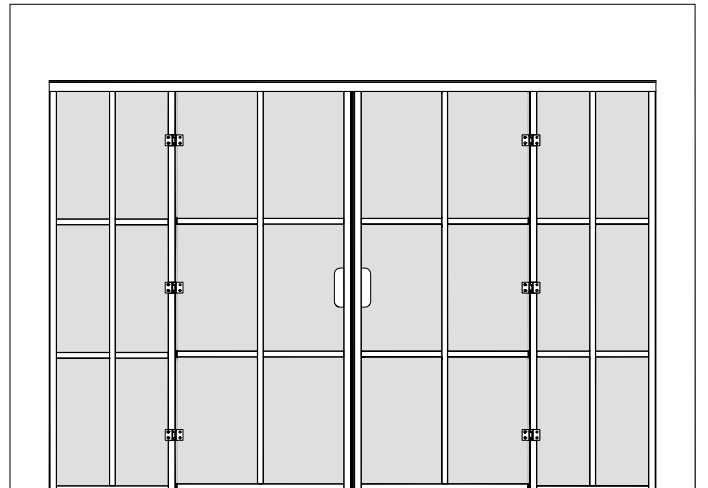
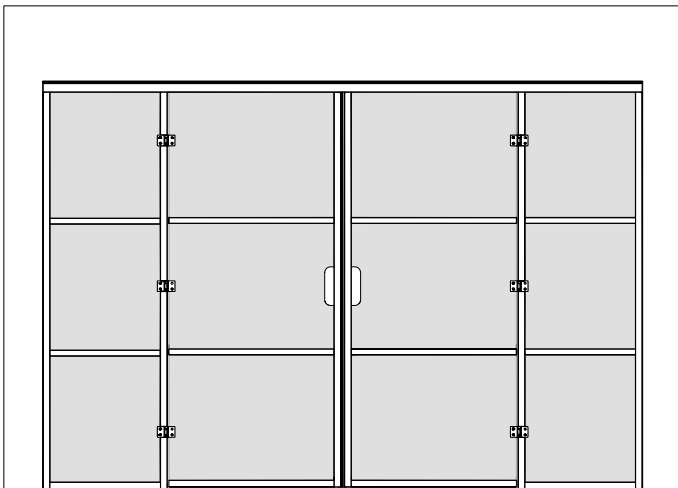
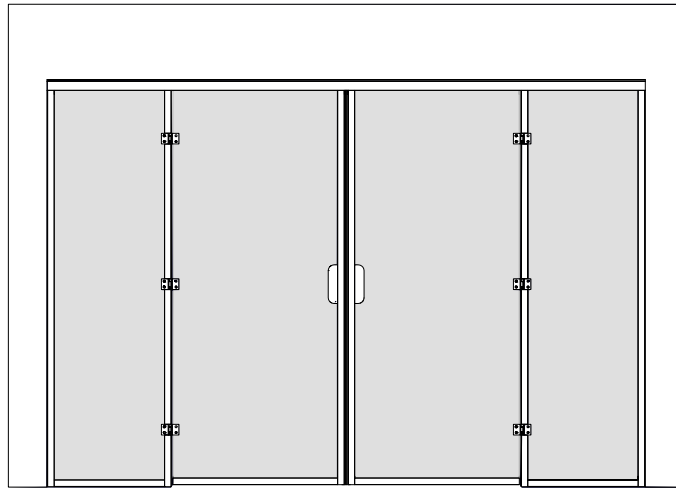


HIETAKARI®

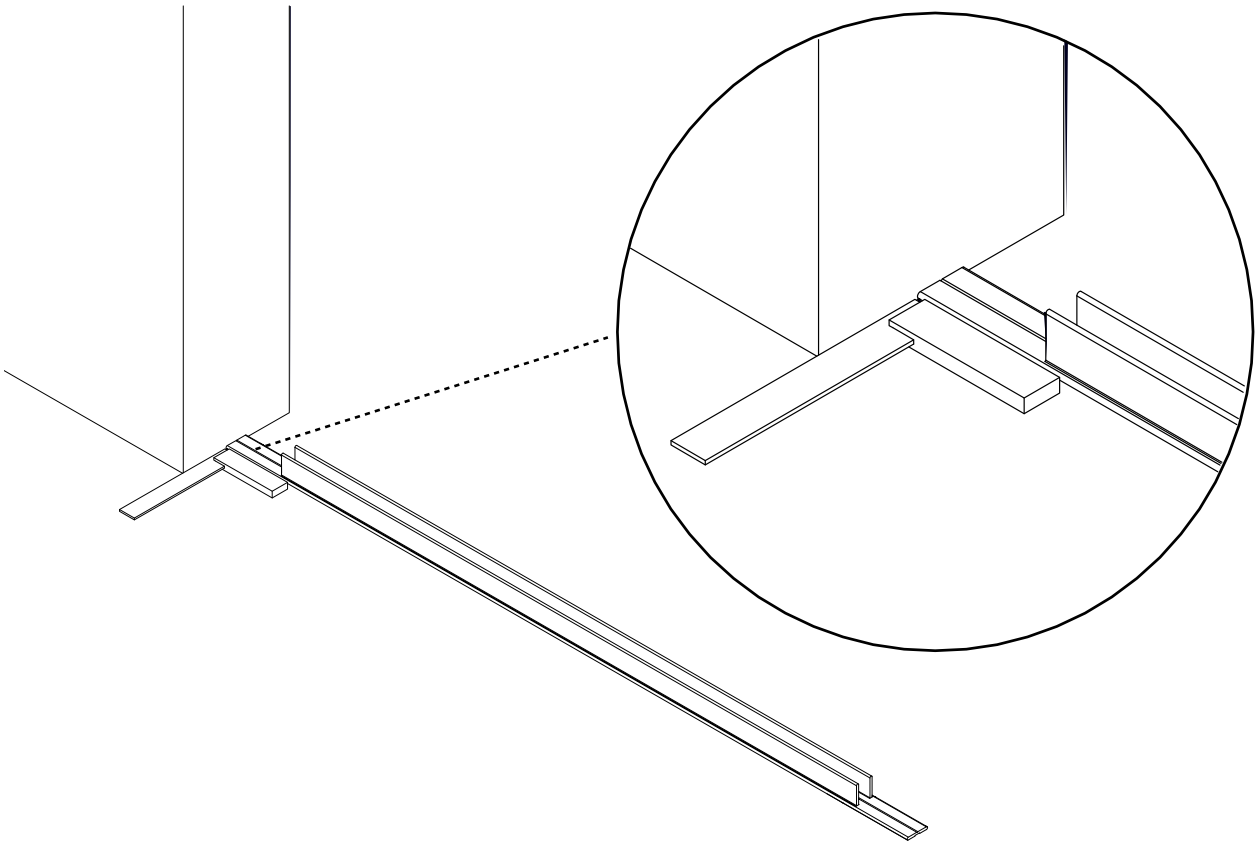


8/25 OJRLM

# 977 / 982 / 987



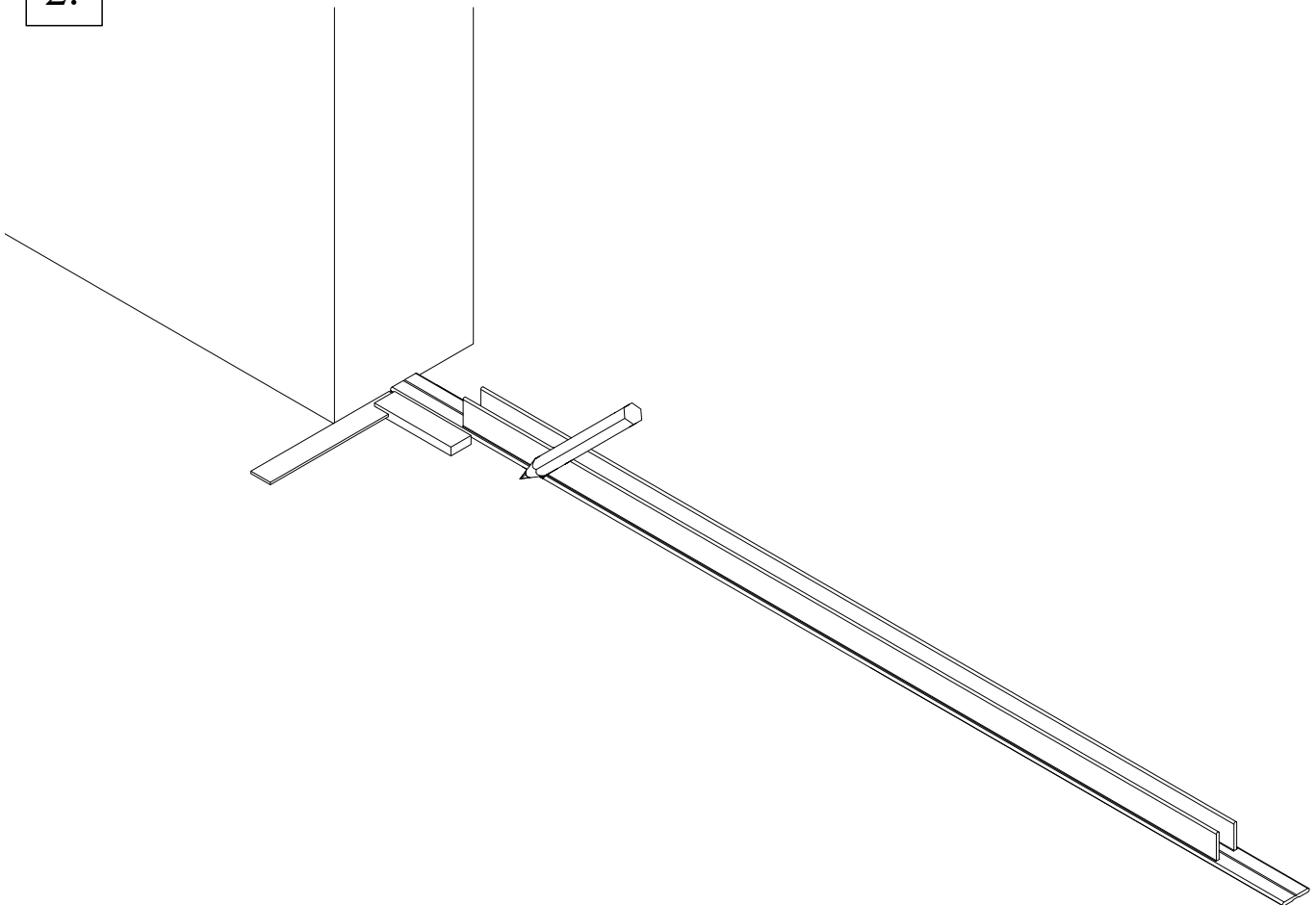
1.



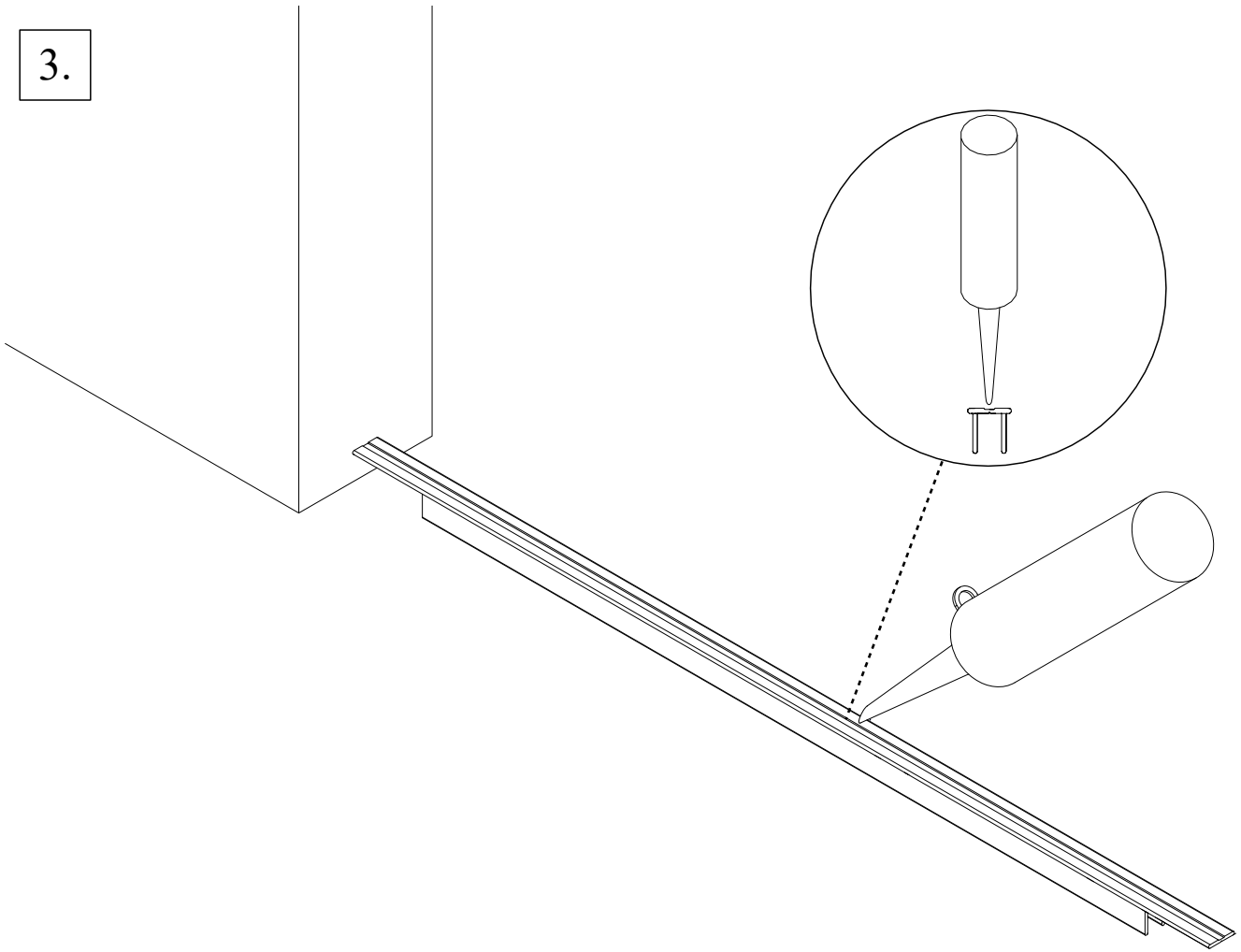
---

x2

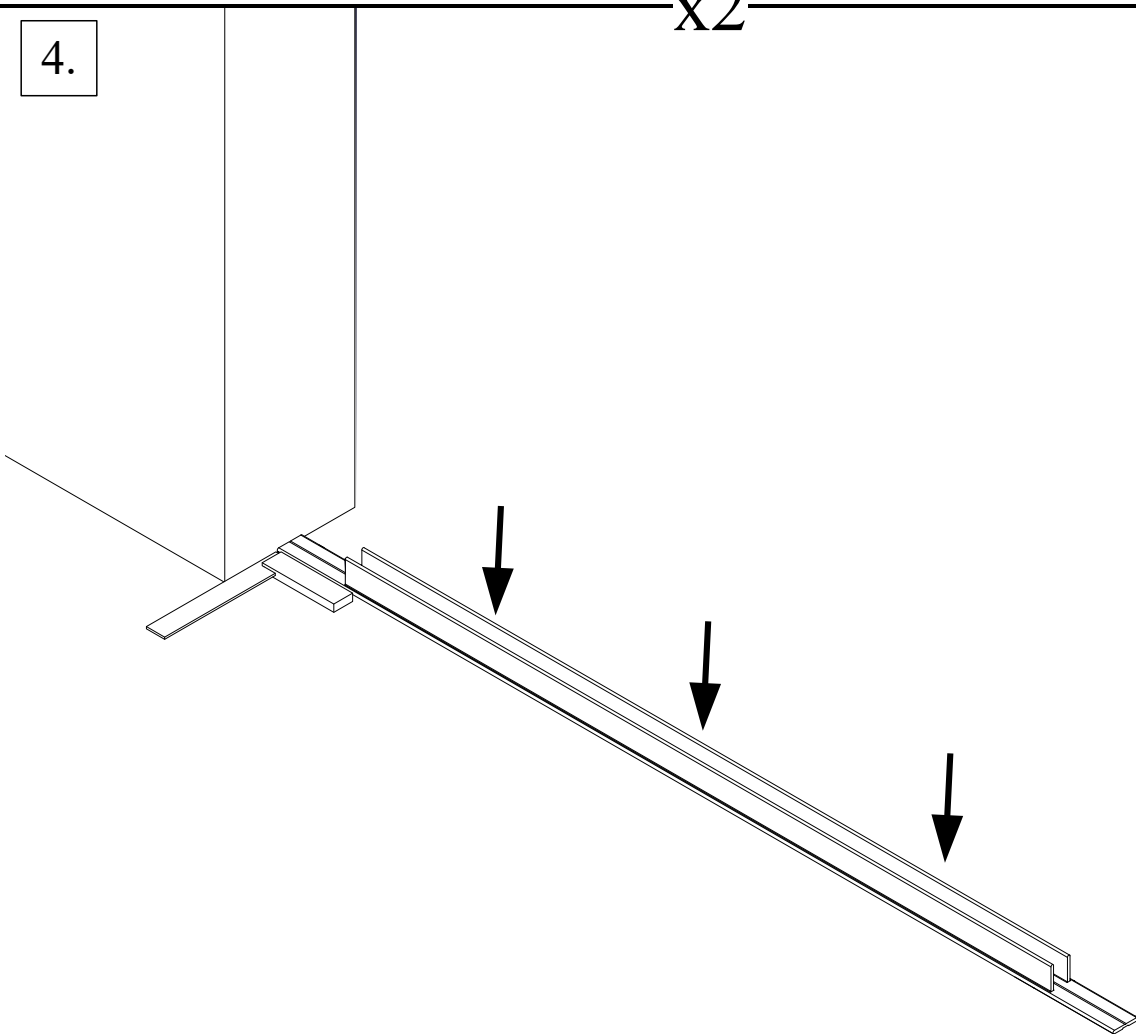
2.



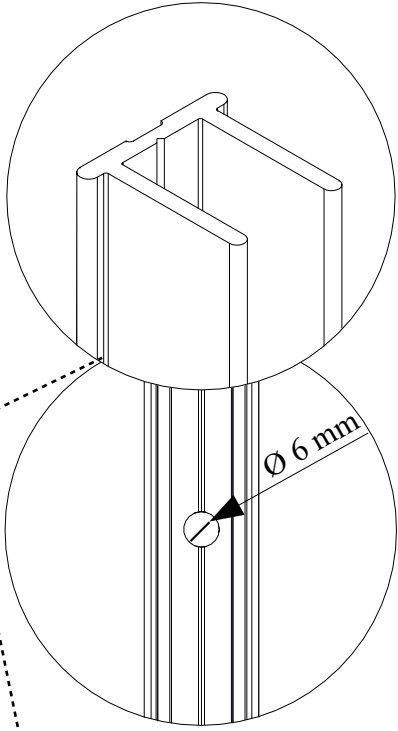
3.



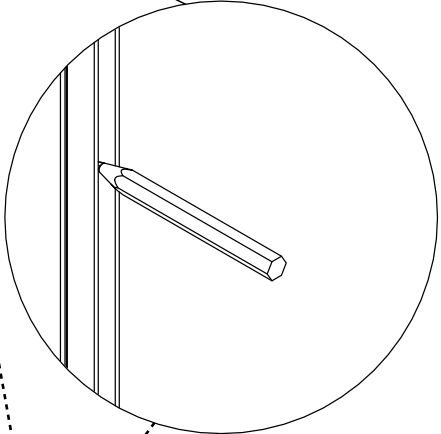
4.



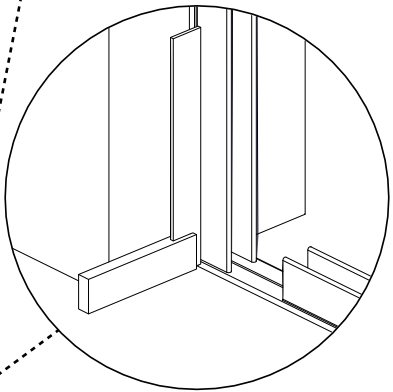
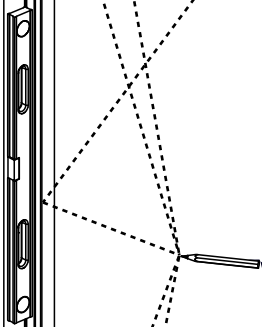
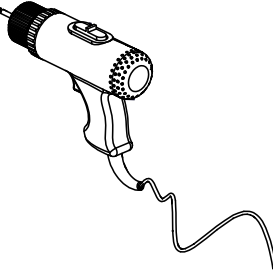
5.

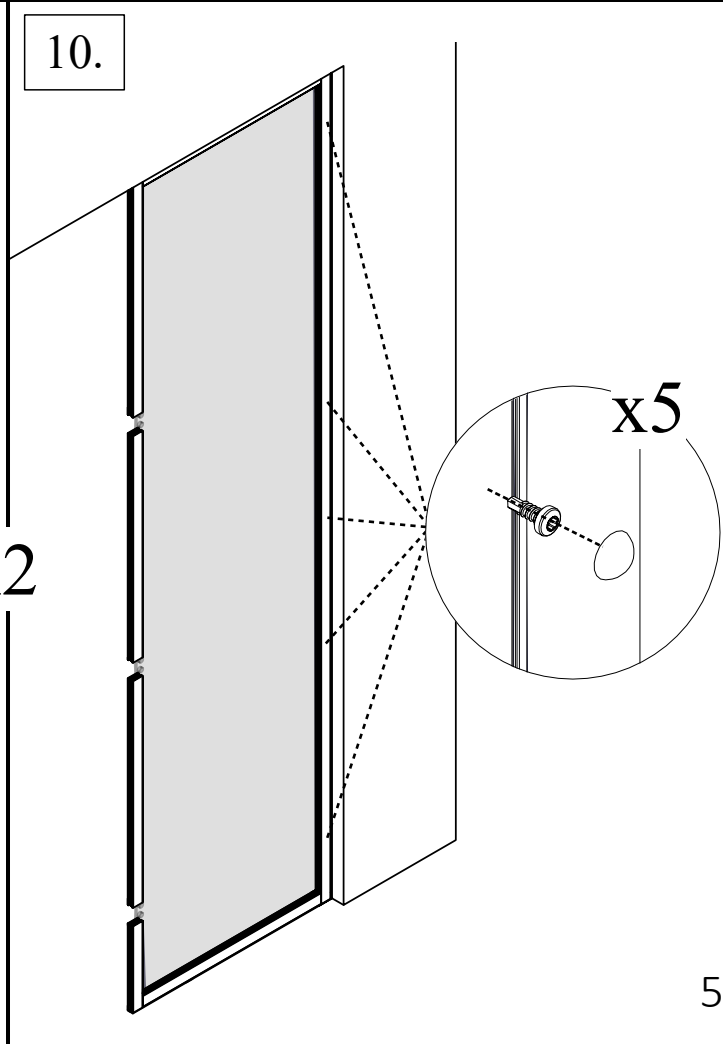
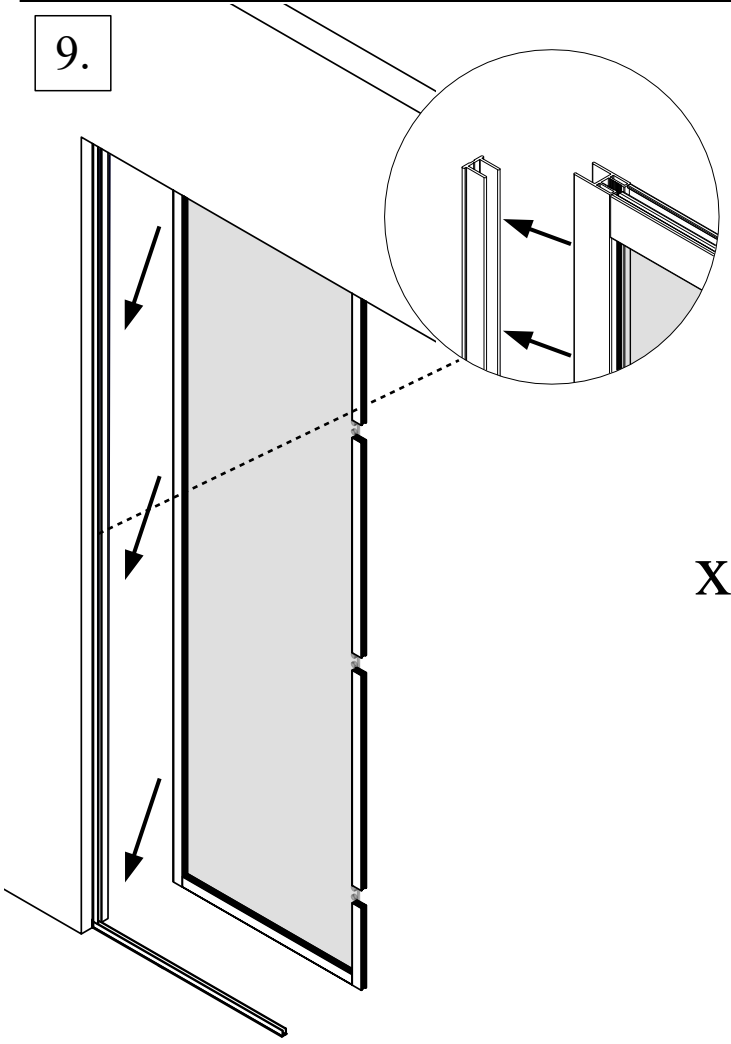
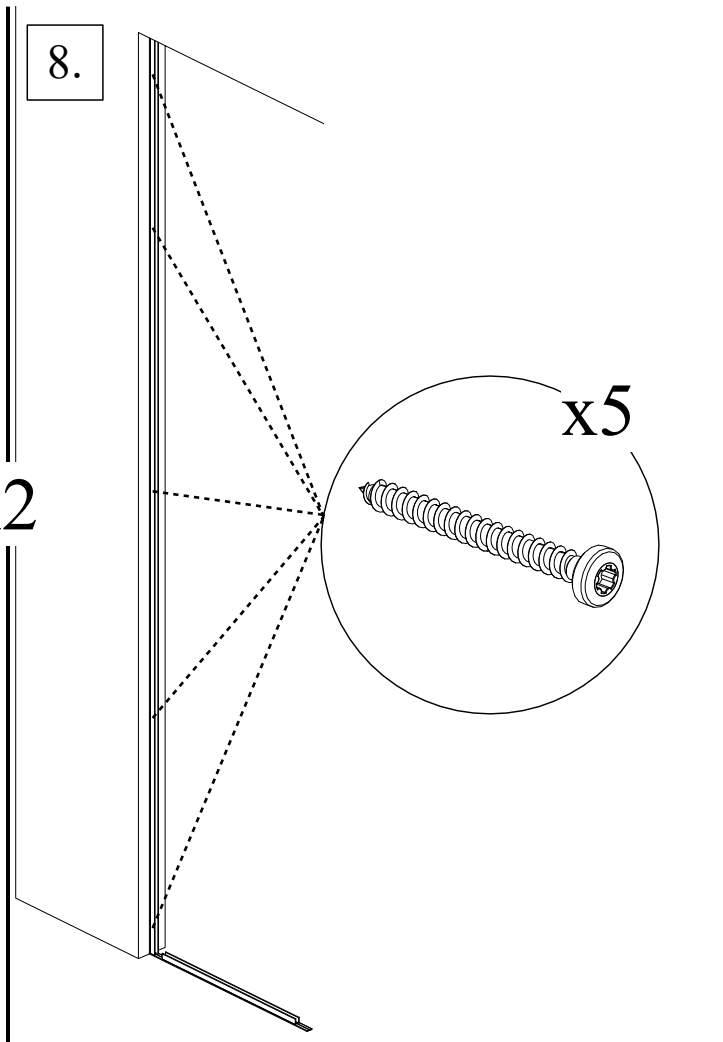
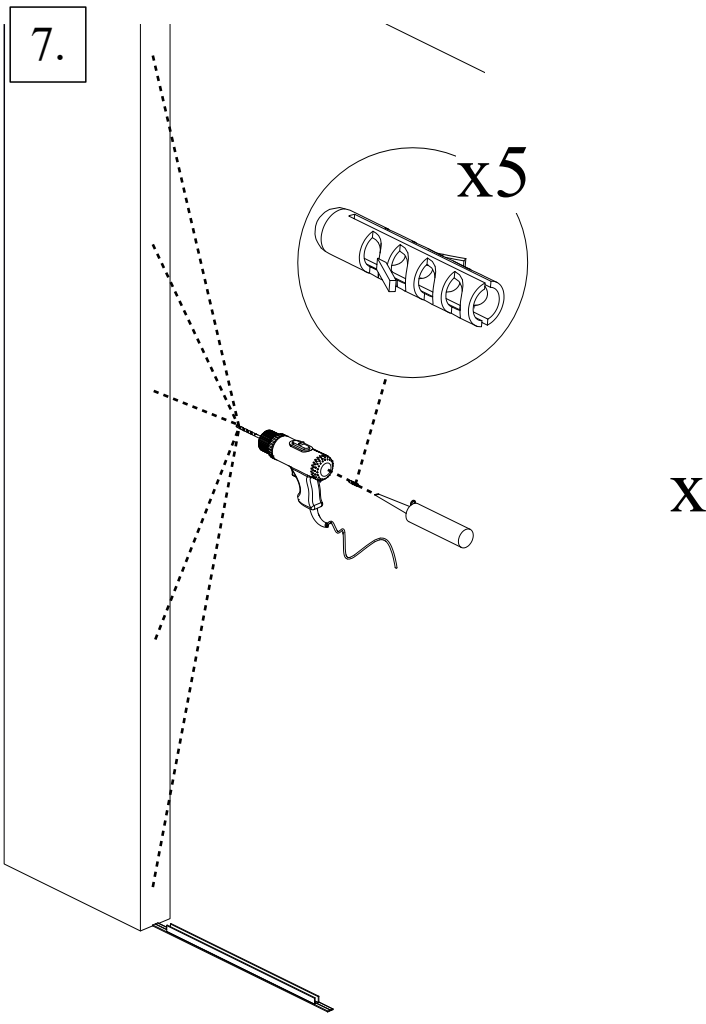


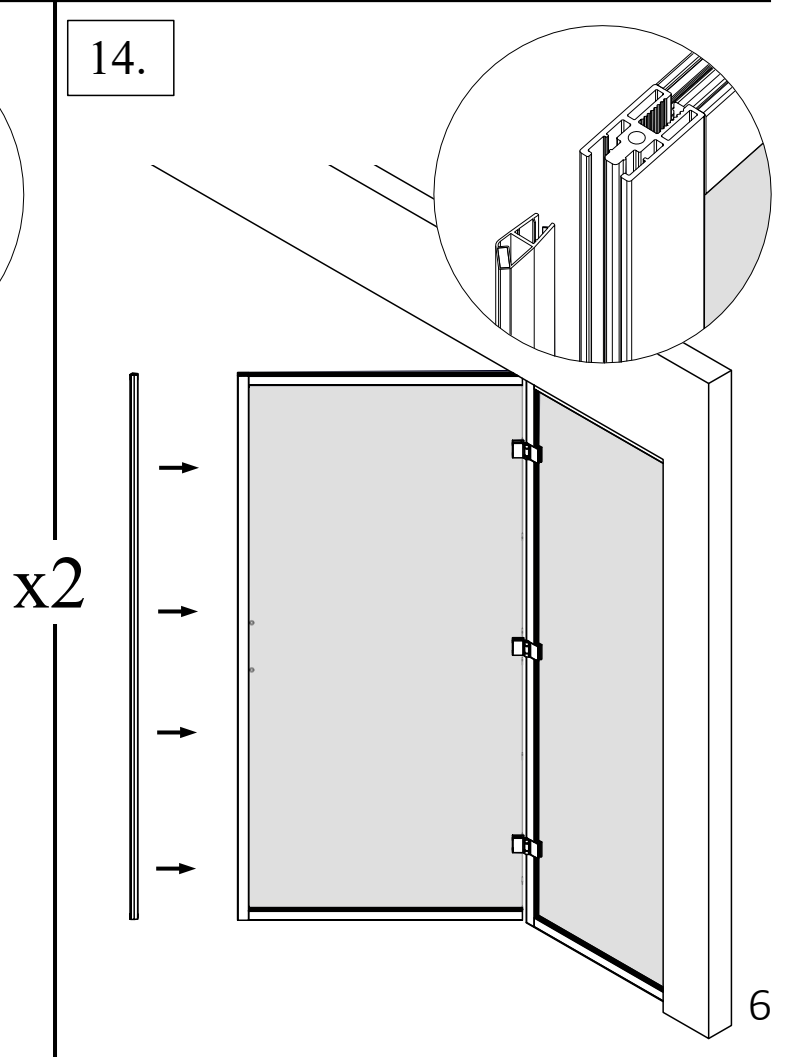
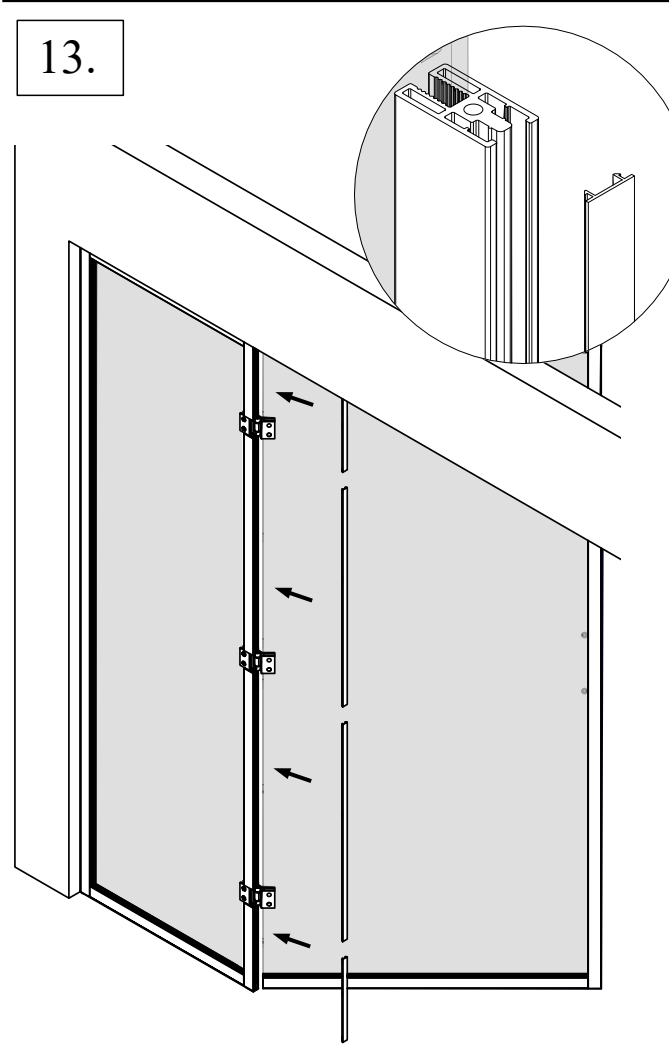
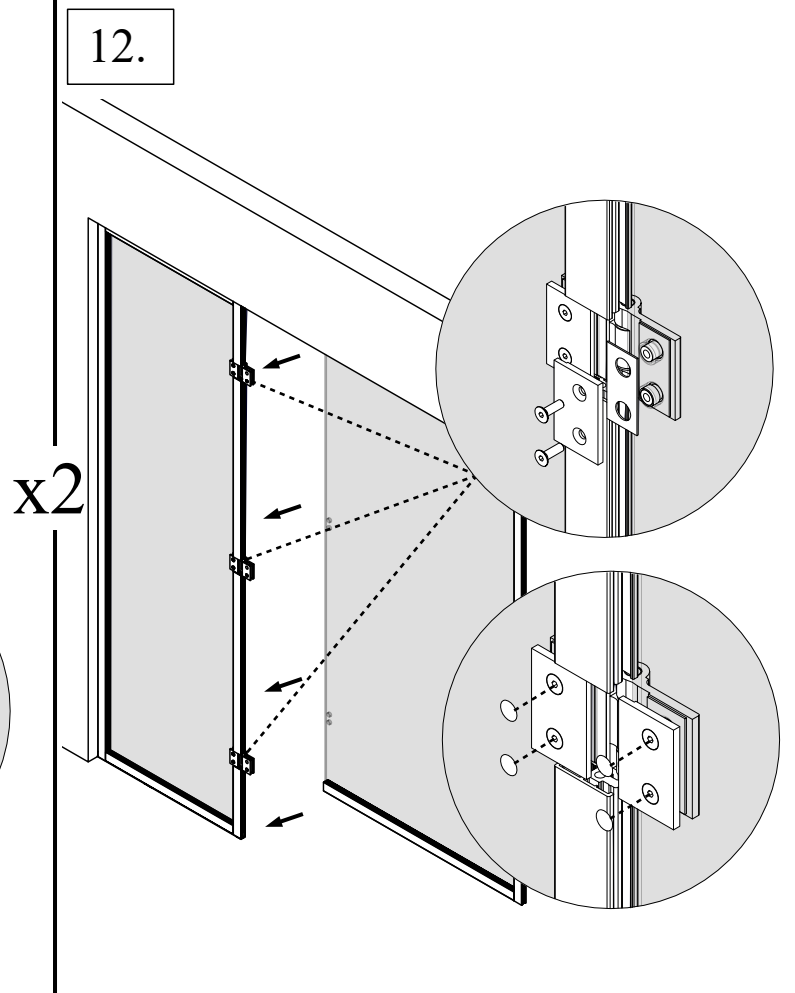
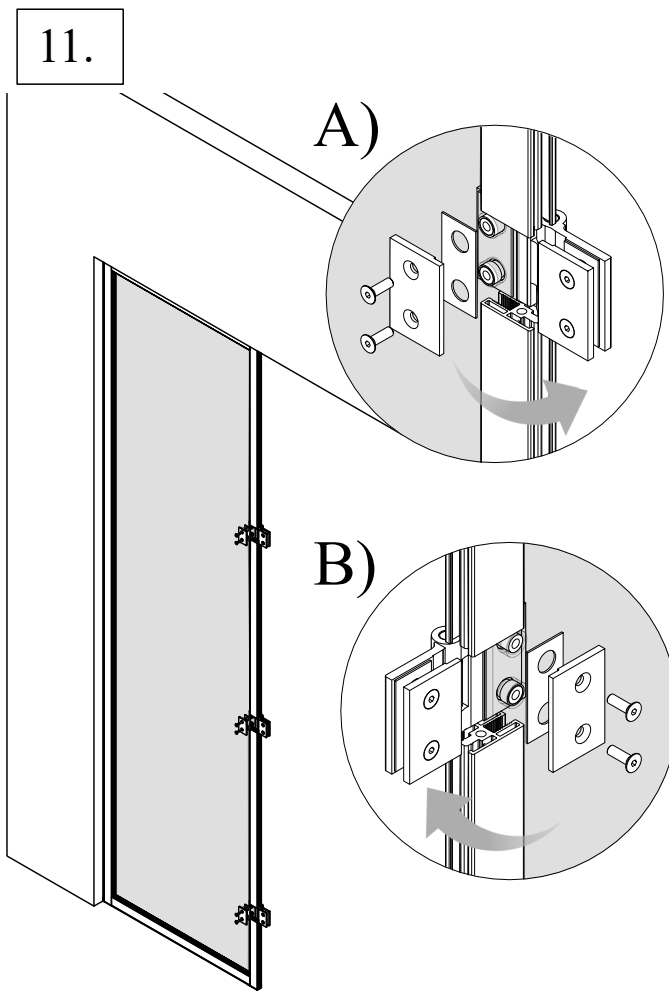
6.



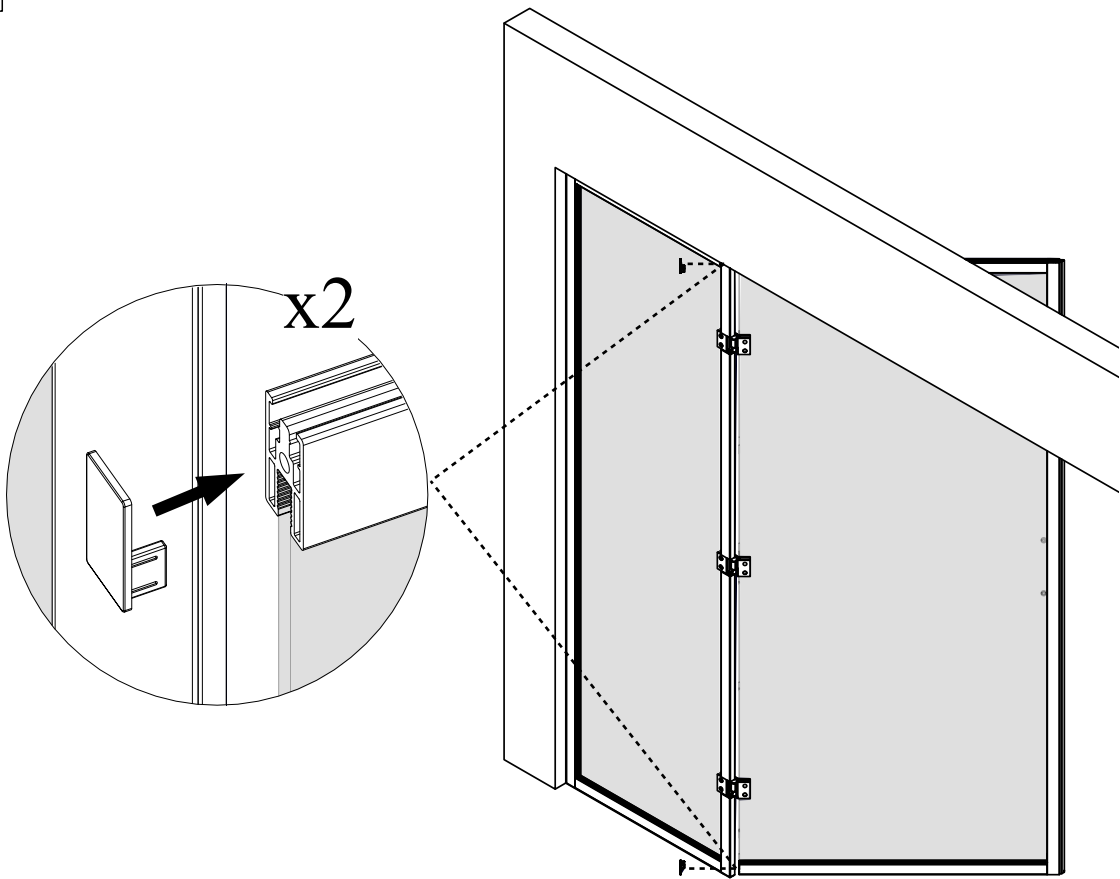
x2





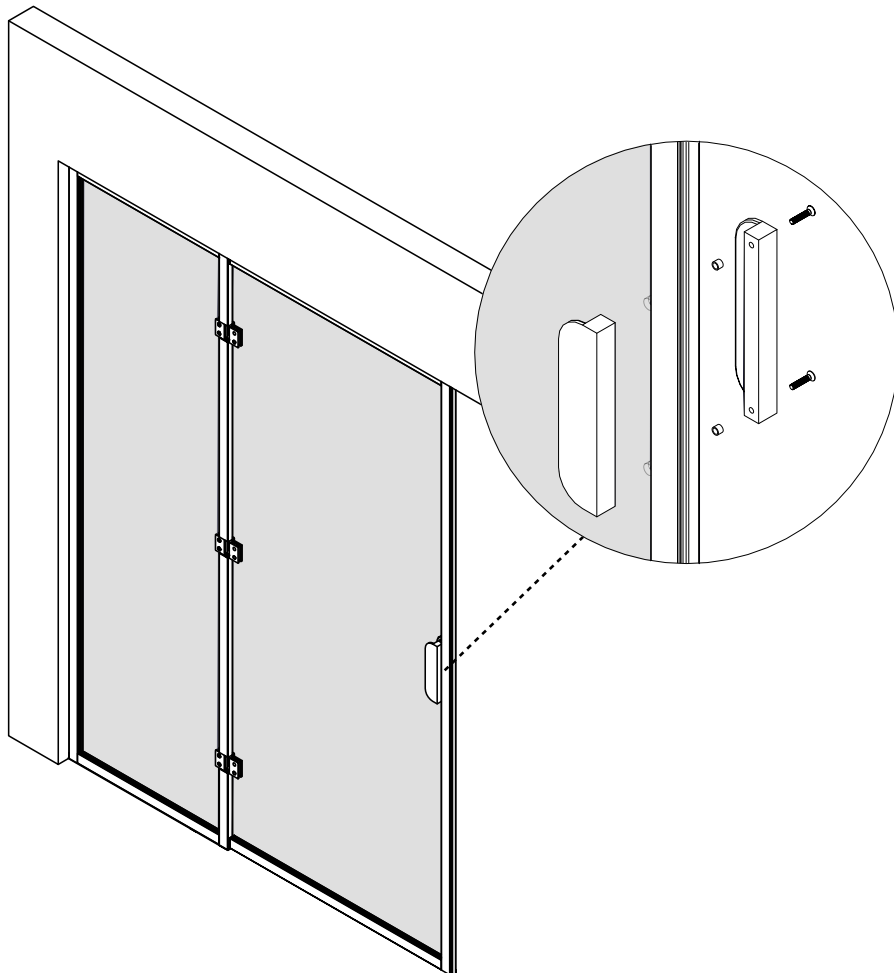


15.

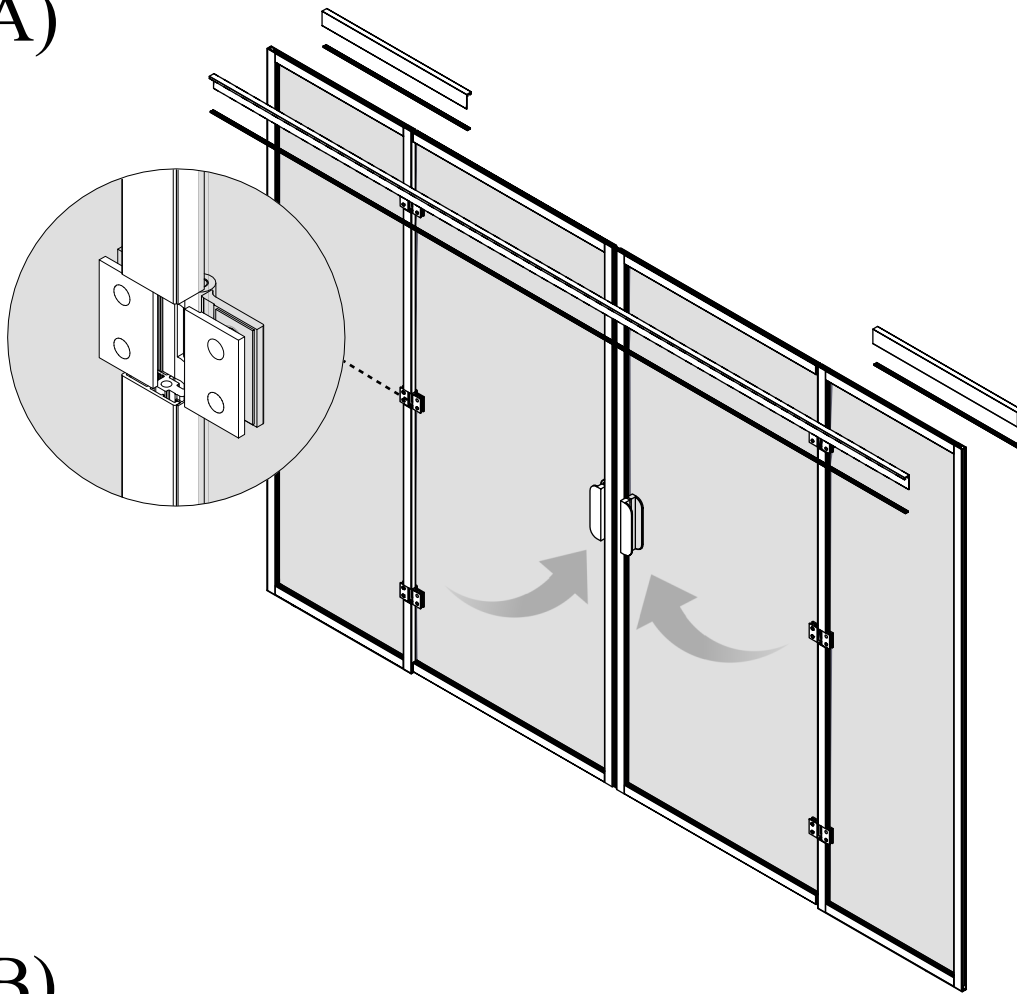


x2

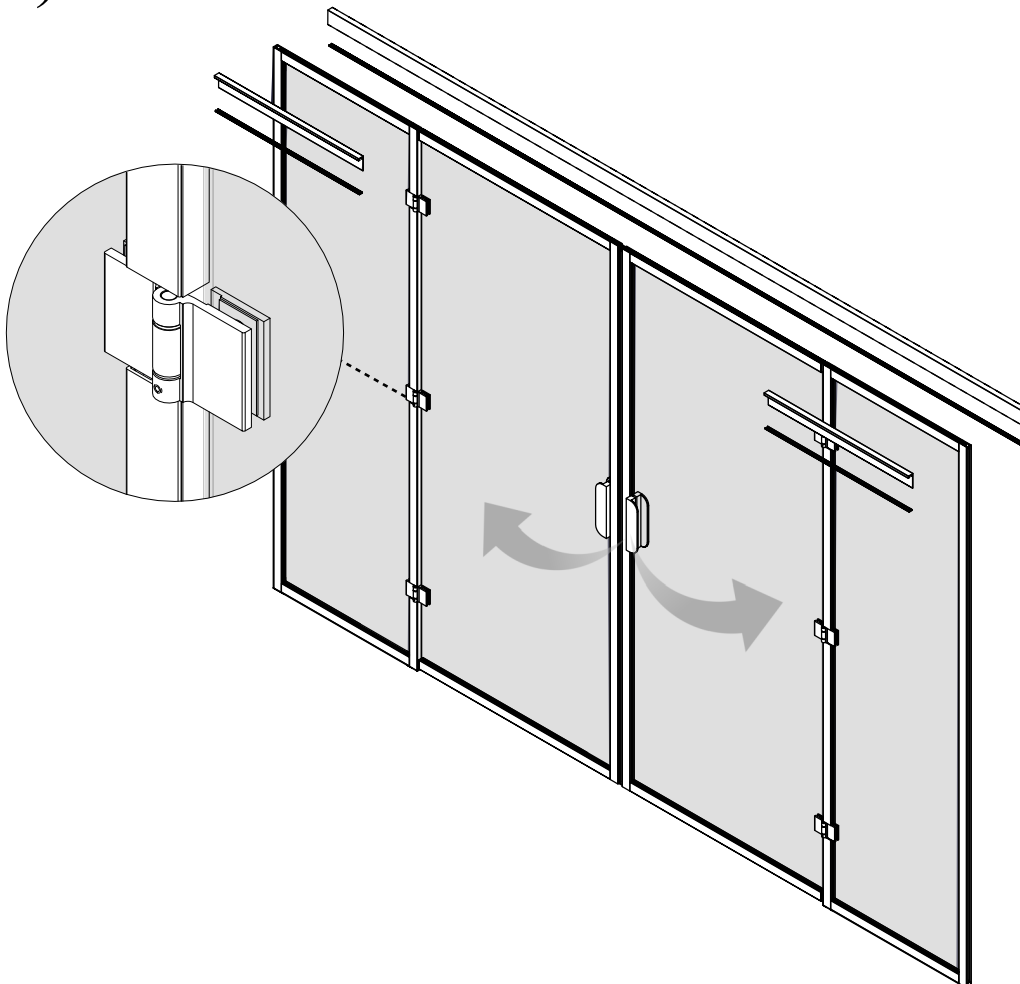
16.



A)

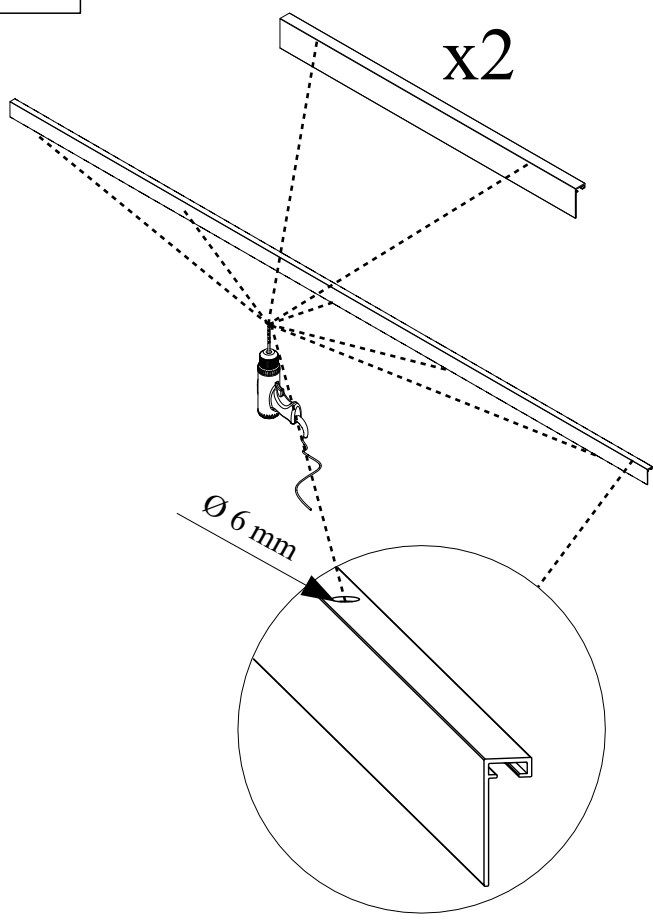


B)

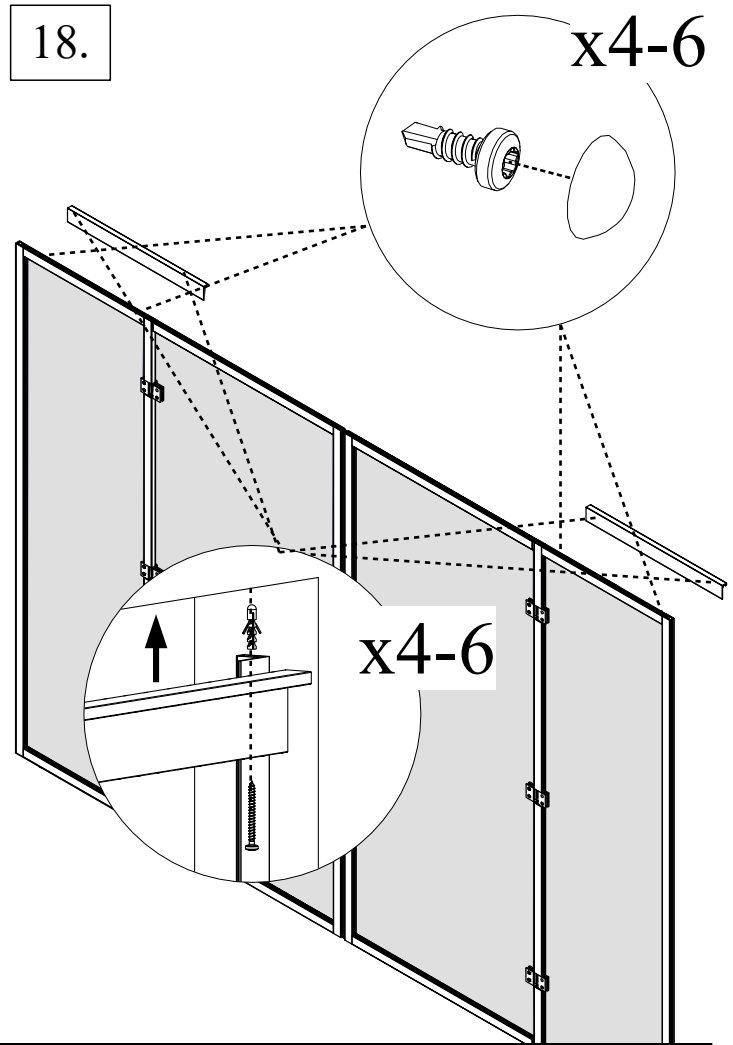




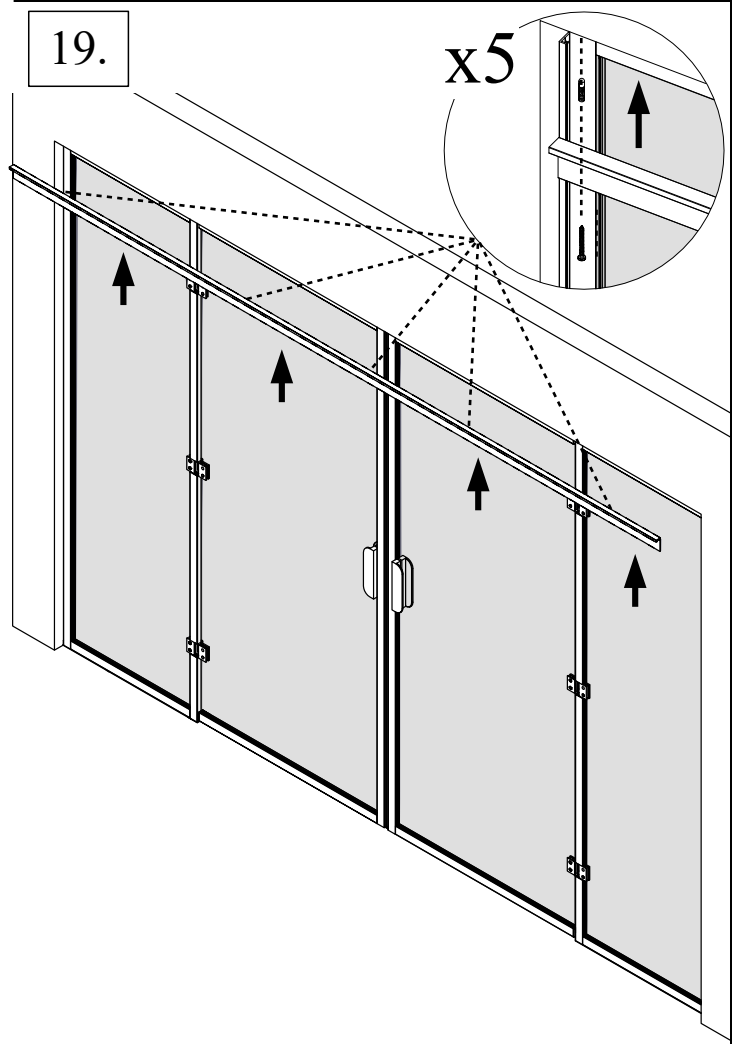
17.



18.



19.



20.

