



Suihkunurkka kääntyvällä ja taittuvalla ovella

Suihkunurkka koostuu kääntyvästä ovesta ja taittuvasta ovesta. Tuote soveltuu hyvin suihkukulmaan, jossa ovet eivät välttämättä mahdu kunnolla avautumaan ulospäin molemmin puolin. Taittuva ovi ei vaadi avautuakseen tilaa suihkutilan ulkopuolelta vaan ovi kääntyy taittaen suihkutilan sisään niin, että ovilasit laskostuvat pieneen tilaan rakennuksen seinää vasten. Ovet voidaan mitoittaa symmetrisesti tai niin, että ovet ovat eri kokoiset. Kun suihku ei ole käytössä, ovet voidaan kääntää rakennuksen seinää vasten. Ovet kääntyvät molempiin suuntiin 90 astetta ja varustetaan säädettävillä keskityksillä. Keskitys pyrkii palauttamaan ovet takaisin auki ja kiinni -asentoihin. Taittuvan oven uloin lasi kääntyy lisäksi 180 astetta sisempään lasiin nähden jolloin oven lasit taittuvat toisiaan vasten suihkutilan sisäpuolelle. Magneettitiivistepari pitää ovet tiiviisti suljettuna suihkun aikana.

Ovet kiinnitetään rakennuksen seinin seinäkiinnitysprofiileilla. Ovilasien alareunoihin voidaan asentaa laahuistiivistet (vakiovaruste), jotka rajoittavat veden kulkua.

Kokovaihtoehdot

kääntyvän sivun leveys		taittuvan sivun leveys	
(L1)	M	(L2)	N
705	A	695	2
805	C	795	3
905	E	895	4

Värvaihtoehdot

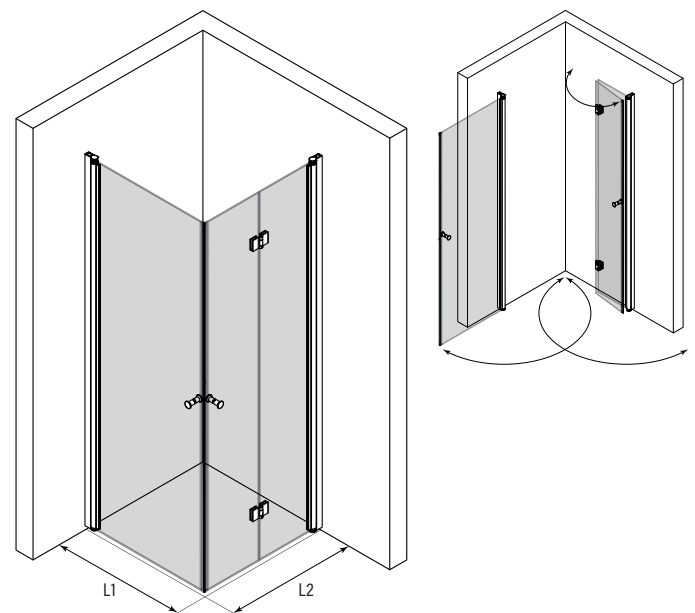
rungon väri	R	lasin väri	L
valkoinen	6	kirkas	1
harmaa	8	savu	2
musta	9		

Suihkunurkan vakio korkeus on 1900. sivujen L1 ja L2 mitat voidaan valita toisistaan riippumatta ja sivut ovat käännettävissä myös toisin päin kuin mittakuvassa.

Ilmoitetut mitat ovat vähimmäismittoja, mittoja voidaan kasvattaa tuotteen säätövaroilla ja levennysprofiililla.

Tuote voidaan valmistaa vakio mittojen sijaan myös erikoismitoin.

Saatavilla olevat lisävarusteet ja tekniset tiedot löydät kuvaston Teknisiä tietoja -osiosta.



Profili	Harmaa
Lasi	Valkoinen Musta
Kirkas	620 €
Savu	740 €

Erikoismitta +200 €